



Gardenjet rostfri

Benämning

Själv sugande jetpump med praktiskt handtag.

Användningsområde

Bevattning.

Konstruktion

Själv sugande jetpump med gängade anslutningar.

Pumpen är utrustad med enfasmotor med inbyggd termiskt motorskydd.

Tryck och temperatur

Max arbetstryck: PN 8

Arbetstemperatur: 0°C/+35°C, omgivning +40°C.

Godkännande

CE.



Materialspecifikation

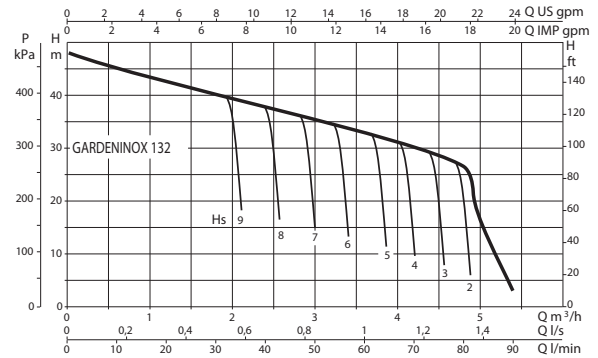
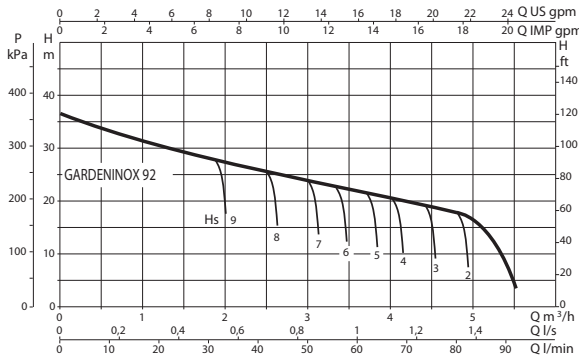
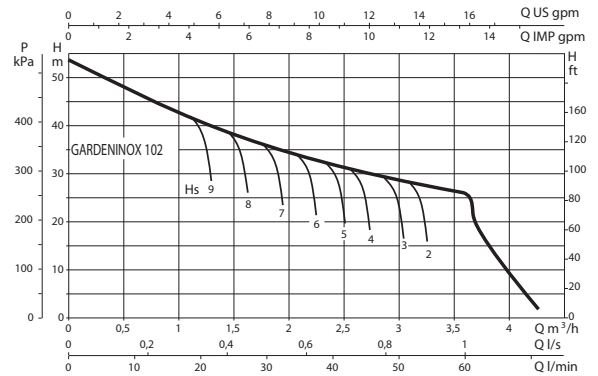
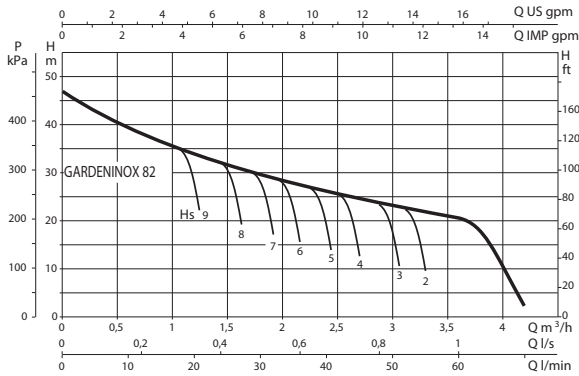
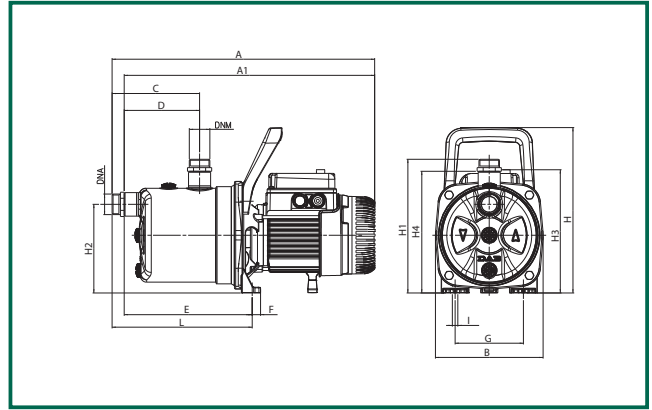
| | |
|-------------------|-------------------------|
| Pumphus | Rostfritt stål AISI 304 |
| Mellandel med fot | Aluminium |
| Pumphjul | Technopolymer |
| Diffusordel | Technopolymer |
| Axeltätning | Kol/keramik |
| Kopplingsbox | Plast |
| Motorhölje | Aluminium |
| Pumpaxel | Rostfritt stål AISI 303 |
| O-ring | NBR |

Gardenjet rostfri

| Artnr | RSK | Typ | Effekt(P2) kW | Ström A | Ansl inv G | Lyfthöjd max m | Flöde max l/min |
|------------|---------|----------------------|---------------|---------|------------|----------------|-----------------|
| 0638109000 | 5950618 | Gardenjet Inox 82 M | 0,60 | 3,8 | 1 x 1 | 47 | 60 |
| 0638113000 | 5950642 | Gardenjet Inox 92 M | 0,75 | 4,2 | 1 x 1 | 36 | 80 |
| 0638111000 | 5950619 | Gardenjet Inox 102 M | 0,75 | 5,1 | 1 x 1 | 53 | 60 |
| 0638115000 | 5950620 | Gardenjet Inox 132 M | 1,00 | 6,6 | 1 x 1 | 48 | 80 |

M = 1 x 230 V

GARDEN-INOX



| MODEL | A | A1 | A2 | B | C | D | E | F | G | H | H1 | H2 | H3 | H4 | I | L | DNA | DNM | PACKING DIMENSIONS | | | VOLUME m³ | WEIGHT Kg |
|-------------------|-----|-----|----|-----|-----|-----|-----|----|-----|-----|-----|-----|-----|-----|---|-----|------|------|--------------------|-----|-----|--------------|--------------|
| | | | | | | | | | | | | | | | | | | | L/A | L/B | H | | |
| GARDEN-INOX 82 M | 424 | 406 | - | 174 | 142 | 122 | 207 | 14 | 111 | 268 | 216 | 144 | 199 | 197 | 9 | 227 | 1" G | 1" G | 470 | 240 | 240 | 0,027 | 8,3 |
| GARDEN-INOX 102 M | 444 | 424 | - | 174 | 142 | 122 | 207 | 14 | 111 | 268 | 216 | 144 | 209 | 197 | 9 | 227 | 1" G | 1" G | 470 | 240 | 240 | 0,027 | 10,1 |
| GARDEN-INOX 92 M | 425 | 406 | - | 174 | 142 | 122 | 207 | 14 | 111 | 268 | 216 | 144 | 199 | 197 | 9 | 227 | 1" G | 1" G | 470 | 240 | 240 | 0,027 | 9,3 |
| GARDEN-INOX 132 M | 444 | 424 | - | 174 | 142 | 122 | 207 | 14 | 111 | 268 | 216 | 144 | 209 | 197 | 9 | 227 | 1" G | 1" G | 470 | 240 | 240 | 0,027 | 11,1 |

| MODEL | ELECTRICAL DATA | | | | | HYDRAULIC DATA (n_ 2850 1/min) | | | | | | | | | | | | | | | | | |
|-------------------|------------------|-----------------|---------------|------|---------|--------------------------------|-----|------|------|------|------|------|------|------|------|------|-----|--|--|--|--|--|--|
| | VOLTAGE 50 Hz | P1 MAX kW | P2 NOMINAL | | In A | CAPACITOR | | Q | | | | | | | | | | | | | | | |
| | | | kW | HP | | µF | Vc | m³/h | 0 | 0,6 | 1,2 | 1,8 | 2,4 | 3 | 3,6 | 4,2 | 4,8 | | | | | | |
| GARDEN-INOX 82 M | 1x220-240 V | 0,85 | 0,6 | 0,8 | 3,8 | 12,5 | 450 | 47 | 40 | 34 | 30 | 26,2 | 23,5 | 20,3 | | | | | | | | | |
| GARDEN-INOX 102 M | 1x220-240 V | 1,13 | 0,75 | 1 | 5,1 | 16 | 450 | 53,8 | 47 | 41 | 36,3 | 32,4 | 28,8 | 25,8 | | | | | | | | | |
| GARDEN-INOX 92 M | 1x220-240 V | 0,94 | 0,75 | 1 | 4,2 | 14 | 450 | 36,2 | 33,5 | 31 | 28,4 | 26 | 24 | 21,8 | 19,6 | 17,5 | | | | | | | |
| GARDEN-INOX 132 M | 1x220-240 V | 1,49 | 1 | 1,36 | 6,6 | 25 | 450 | 48 | 45,6 | 42,8 | 40 | 37,6 | 35 | 32,5 | 30 | 27 | | | | | | | |